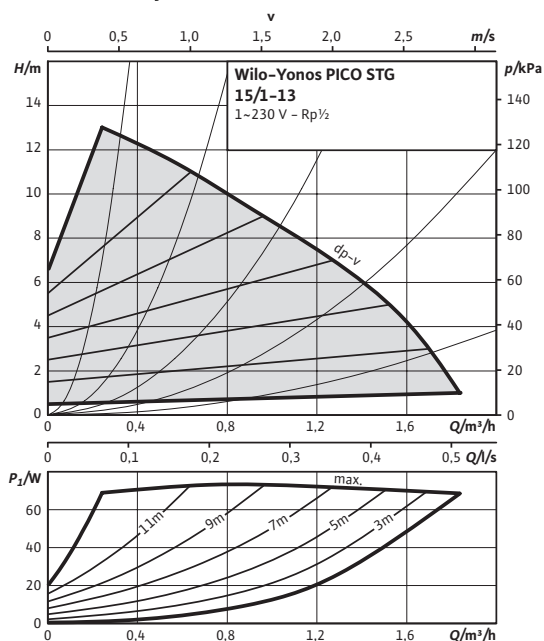
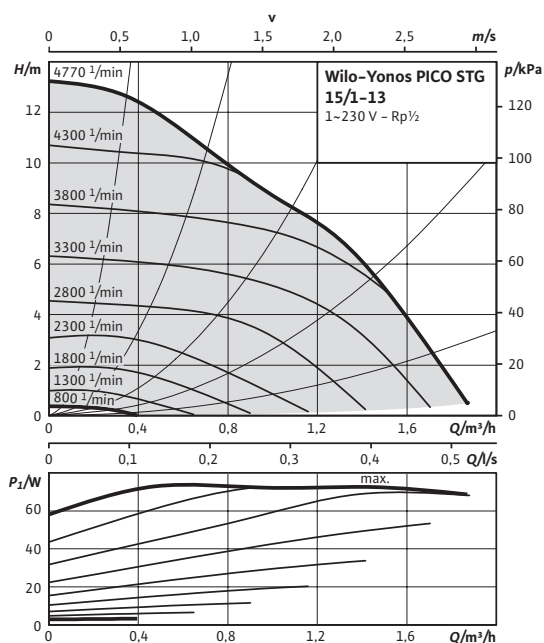


## Datenblatt: Wilo-Yonos PICO-STG 15/1-13

### Kennlinien $\Delta p-v$ (variabel)



### Kennlinien $n = \text{constant}$



### Zulässige Fördermedien (andere Medien auf Anfrage)

- Heizungswasser (gemäß VDI 2035)
- Wasser-Glykol-Gemische (max. 1:1; ab 20 % Beimischung sind die Förderdaten zu überprüfen)

### Zulässiger Einsatzbereich

Maximal zulässiger Betriebsdruck	$P_{max}$	10 bar
----------------------------------	-----------	--------

### Rohranschlüsse

Rohrverschraubung	Rp ½	
Gewinde	G 1	
Baulänge	$L_0$	180 mm

### Motor/Elektronik

Elektromagnetische Verträglichkeit	EN 61800-3	
Störaussendung	EN 61000-6-3	
Störfestigkeit	EN 61000-6-2	
Drehzahlregelung	Frequenzumrichter	
Schutzart	IP X4D	
Isolationsklasse	F	
Netzanschluss	1~230 V, 50/60 Hz	
Drehzahl	$n$	800 - 4800 1/min
Leistungsaufnahme	$P_1$	4 - 75 W
Stromaufnahme	$I$	max. 0,66 A
Motorschutz	nicht erforderlich (blockierstromfest)	

### Werkstoffe

Pumpengehäuse	Grauguss (EN-GJL-200)
Laufrad	Kunststoff (PP - 40% GF)
Pumpenwelle	Edelstahl
Lager	Kohle, metallimprägniert

### Mindestzulaufhöhe am Saugstutzen zur Vermeidung von Kavitation bei Wasser-Fördertemperatur

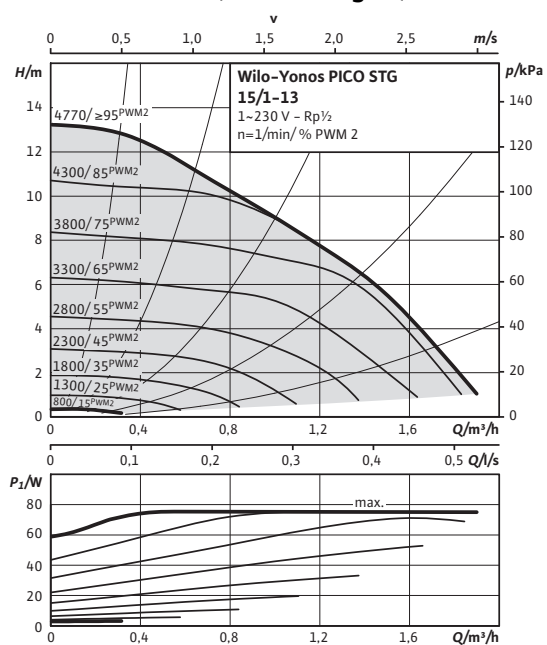
Mindestzulaufhöhe bei 50 / 95 / 110°C	0,5 / 3 / 10 m
---------------------------------------	----------------

### Bestellinformationen

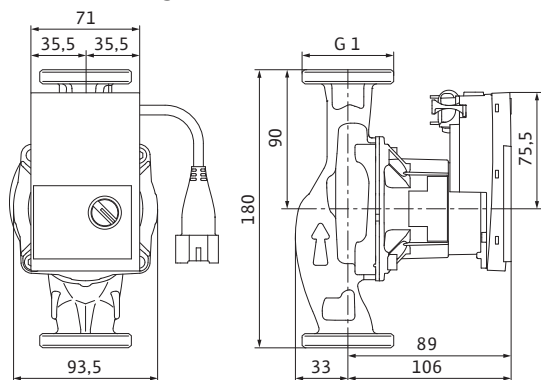
Fabrikat	Wilo	
Typ	Yonos PICO-STG 15/1-13	
Art.-Nr.	4527507	
Gewicht Netto ca.	$m$	2 kg

## Datenblatt: Wilo-Yonos PICO-STG 15/1-13

### Kennlinien PWM2 (externes Signal)



### Maßzeichnung Yonos PICO STG 15/1-13 180



## Ausschreibungstexte: Wilo-Yonos PICO-STG 15/1-13

Hocheffizienzpumpe Wilo-Yonos PICO-STG, elektronisch geregelt. Wartungsfreie Nassläufer-Umwälzpumpe mit Verschraubungsanschluss, blockierstromfester Synchronmotor nach ECM-Technologie und integrierter elektronischer Leistungsregelung zur stufenlosen Differenzdruckregelung. Einsetzbar für Primärkreisläufe in Solar- und Geothermieanlagen.

- Roter Knopf zur Einstellung des Regelmodus  $\Delta p-v$  oder der Festdrehzahl
- Flexibles Anschlusskabel mit Wilo-Connector
- Externe Drehzahlregelung durch integrierte Schnittstellen PWM 1 (Geothermie) und PWM 2 (Solar)
- Pumpengehäuse mit KTL-Beschichtung schützt vor Korrosion bei Schwitzwasserbildung
- Ring-LED zur Betriebs- und Störungsanzeige

Laufgrad aus Polypropylen, Edelstahlwelle mit metallimprägnierten Kohleleitlagern.

### Werkstoffe

Pumpengehäuse: Grauguss (EN-GJL-200)

Laufgrad: Kunststoff (PP - 40% GF)

Pumpenwelle: Edelstahl

Lager: Kohle, metallimprägniert

### Zulässige Fördermedien (andere Medien auf Anfrage)

Förderstrom max.:  $2 \text{ m}^3/\text{h}$

### Rohranschlüsse

Rohrverschraubung: Rp  $\frac{1}{2}$

Baulänge: 180 mm

### Motor/Elektronik

Elektromagnetische Verträglichkeit: EN 61800-3

Störaussendung: EN 61000-6-3

Störfestigkeit: EN 61000-6-2

Drehzahlregelung: Frequenzumrichter

Schutzart: IP X4D

Isolationsklasse: F

Netzanschluss: 1~230 V, 50/60 Hz

Drehzahl: 800 - 4800 1/min

Leistungsaufnahme 1~230 V: 0 / 0 / 75 W

Strom max.: 0,66 A

Motorschutz: nicht erforderlich (blockierstromfest)

Kabel-Verschraubung Connector: 11 PG

### Bestellinformationen

Art.-Nr.: 4527507

EAN-Nummer: 4048482500164

Gewicht Netto ca.: 2 kg

Fabrikat: Wilo

Bezeichnung: Wilo-Yonos PICO-STG 15/1-13